

# 음용수오염방지-역류방지

金永浩/代表, 技術士

씨엔티코퍼레이션/C&T Corporation  
Tel.O2-545-9517, Fax.O2-545-9519

E-mail. [gimyho@kornet.net](mailto:gimyho@kornet.net)

<http://www.ctcorp.co.kr>

## 음용수 오염 원인

**Cross Connection 부를 통하여  
오염된 물이 음용수로 역류(逆流, Backflow)  
됨으로 인하여 발생.**

## 역류(逆流, Backflow)

정상 또는 인도하는 흐름과 반대의 흐름  
(오염된 물이 음용수 쪽으로 유입)

→ Cross Connection 배관에서 발생

→ 폐회로/개방회로 모두에 존재

## 역류의 발생경로

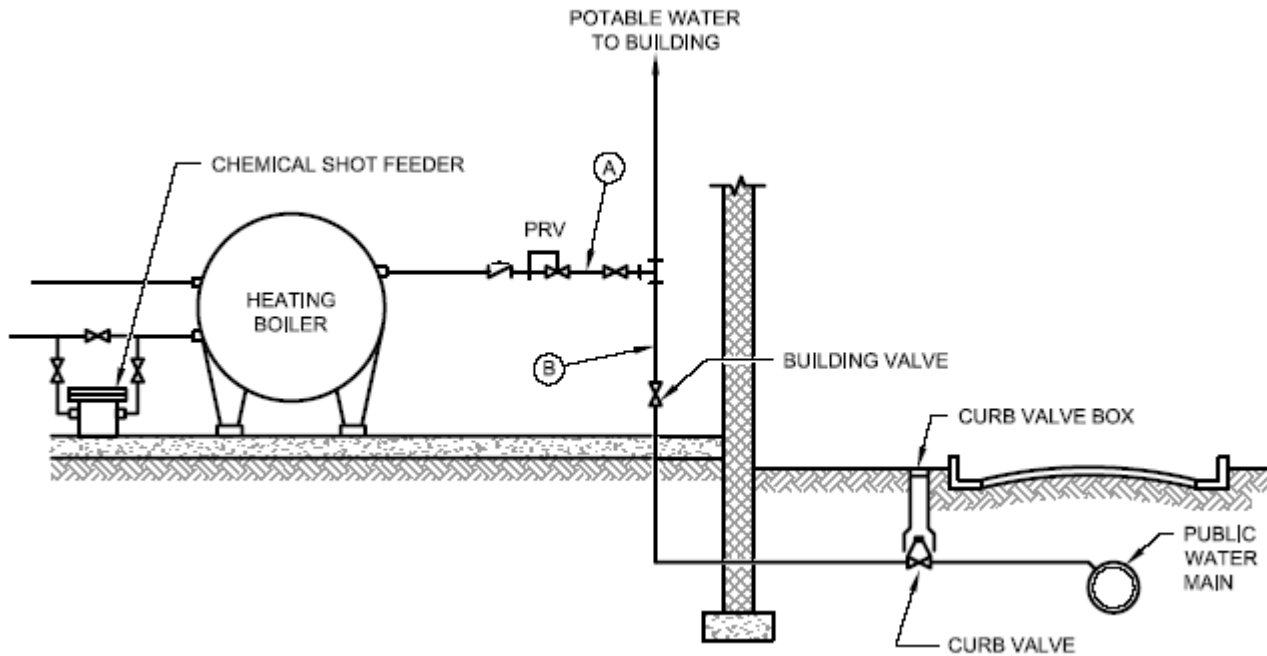
**역압(逆壓, Back-Pressure)**

-**역압역류**(Back Pressure Backflow)

**역사이펀 작용(Back-Siphonage)**

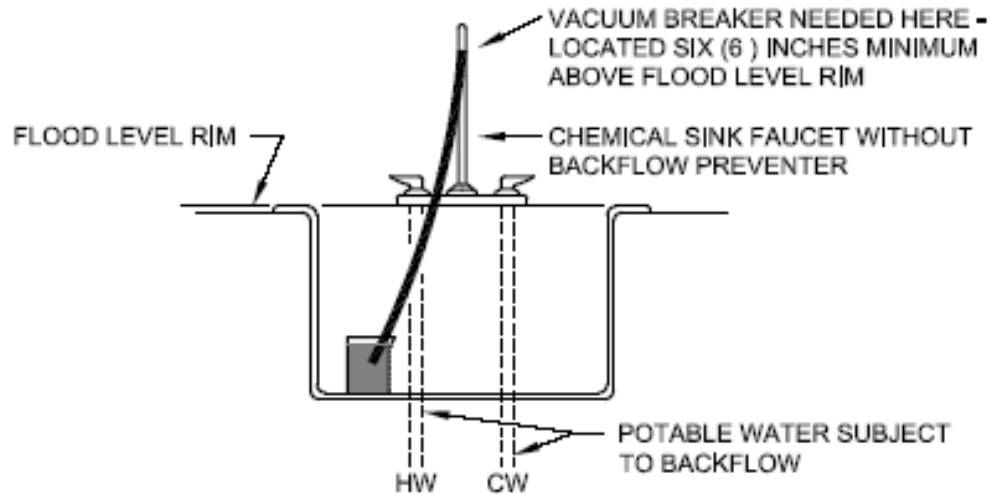
-**역사이펀역류**(Back-Siphonage Backflow)

# 역압역류(Back Pressure Backflow)의 예



※보급수관이 연결된 모든 탱크(난방, 냉방, 클링타워)는 동일조건

# 역사이편역류(Back-Siphonage Backflow)의 예



※욕조-핸드샤워, 변기-FV, 싱크-호스, 세탁기-호스

## 역류의 문제점

### 오염된 물

- ▶ 음용수 계통 유입
- ▶ 음용수 오염
- ▶ 사람의 건강에 영향

### Backflow Power

- ▶ 워터해머 유발

## 오염(汚染)의 정의

### **Pollutant**(不快性 汚染)

Non-Health Hazard/Aesthetically Objectionable(審美的不快)  
먹어도 질병이나 사망의 원인은 안됨

### **Contaminant**(危害性 汚染)

Health Hazard/ 먹으면 질병이나 사망의 원인이 된다

“ Although the definitions for **Pollutant** and **Contaminant** may mean something else to much of your audience, these are the definitions generally accepted in the cross-connection control industry”



# 역류방지기구

토수구 공간(Air Gap)

역류방지밸브(Backflow Preventers, BFP)

진공브레이크(Vacuum Breakers, VB)

기능



Non-Health Hazard/Health Hazard

역압방지/역사이판방지




성능

모든 기능 수행/일부 기능 수행

## 역류방지밸브의 종류별 적용

	<b>더블체크밸브형 Double Check Valve Assembly (DCV)</b>	<b>감압형 Reduced Pressure Principle (RP)</b>
1/4~1/2"		
1/2~2"		
2 1/2~10"		
<b>성능</b>	<b>역사이편역류, 역압역류</b>	<b>역사이편역류, 역압역류</b>
	<b>불쾌(不快)성 오염방지</b>	<b>위해(危害)성 오염방지</b>
<b>적용1</b>	<b>급수관과 소화수, 지하수관 등의 연결부</b>	<b>보급수(보일러, 팽창탱크, 난방, 냉방, 쿨링타워 등)</b>
<b>적용2</b>	<b>감압밸브 설치가 제외되는 층의 세대 (1/4~1/2" )</b>	<b>연구소, 병원 등의 화학물질, 독성물질 등 포함 계통의 보급수</b>

## 진공브레이커의 종류별 적용

	대기압식 Atmospheric Type (AVB)	가압식 Pressure Type (PVB)	수도꼭지용 Lab Faucet Type (PVB)
$1/4 \sim 3/8''$			
$1/2 \sim 2''$			
<b>성능</b>	역사이편역류	역사이편역류	역사이편역류
	블래성오염방지	위해성오염방지	블래성오염방지
<b>적용1</b>	탱크(고가, 지하저수 등)에 연결된 급수관	잔디밭, 골프장 등의 스프링클러 배관	싱크, 세탁기, 샤워 등에 연결된 호스
<b>적용2</b>	수음(水飲)기, 치과용 흡입펌프 등		의료 및 실험실 싱크용 수도꼭지

## **[참고] 관계 법규 및 CODE**

### **1.건설교통부기술요령**

**給排水設備 技術基準 (99,2001)**

### **2.건설교통부**

**建築機械設備工事 標準示方書 (80,97,01,05, 2011)**

### **3.건설교통부**

**建築機械設備 設計基準 (2010)**

### **4.기타 발주기관(국가 및 공공기관) 시방서**

