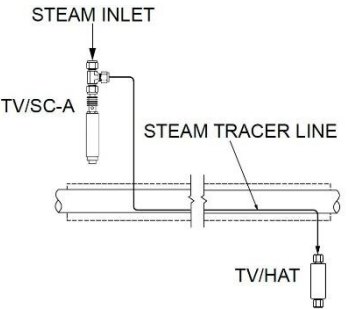
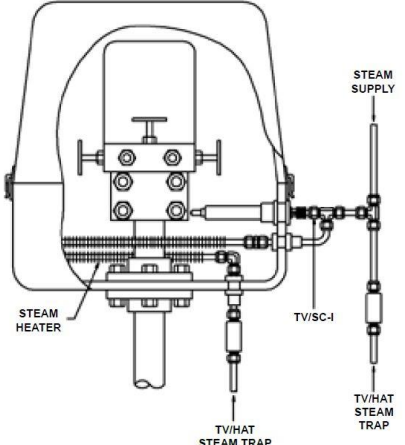
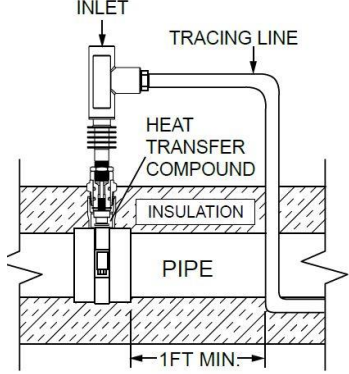


자력식(自力式)온도컨트롤밸브/ *built in type* Temperature Control Valve -Type별 비교

C&T Corporation

150720

| Model | TV/SC-A | TV/SC-I & TV/SC-IR | US/S-X & US/S-XR |
|----------------------|--|---|--|
| 명칭 | 주변온도 감지형/ Ambient Temperature Sensing | 내부온도 감지형/ Instrument Enclosure or Analyzer Housing Temperature Sensing | 표면온도 감지형/ Surface Temperature Sensing |
| Figure | <p><i>* Sensing-Control-Actuating 기능이 내장된 자력식밸브. Direct Acting Type.</i></p>  | <p><i>* Sensing-Control-Actuating 기능이 내장된 자력식밸브. Direct or Reverse Acting Type.</i></p>  | <p><i>* Sensing-Control-Actuating 기능이 내장된 자력식밸브. Direct Acting Type.</i></p>  |
| 작동원리 | <p>*주변온도가 제한(안전)범위 이상으로 상승하지 않도록 열 매체 유량조절. *Opening Temperature (설정점) 기준, 주변온도 10°F (5.5°C) 차가 발생하면 밸브가 Open(Close) 되어 유량차단 →과열방지</p> | <p>*장치내부온도가 제한(안전)범위 이상으로 상승하지 않도록 열 매체 유량조절. *Opening Temperature (설정점) 기준, 주변온도 10°F (5.5°C) 차가 발생하면 밸브가 Open(Close) 되어 유량차단 →과열방지</p> | <p>*표면온도가 제한(안전)범위 이상으로 상승하지 않도록 열 매체 유량조절. *Opening Temperature (설정점) 기준, 주변온도 10°F (5.5°C) 차가 발생하면 밸브가 Open(Close) 되어 유량차단 →과열방지</p> |
| 작동온도 Open/ Close | 35~200°F(1.7~93°C)/ +10°F(5.5°C) | <p>*TV/SC-I: 35~200°F(1.7~93°C)/ +10°F(5.5°C) *TV/SC-IR: 35~200°F(1.7~93°C)/ -10°F(5.5°C)</p> | <p>*US/S-X: 35~210°F(1.7~99°C)/ +10°F(5.5°C) * US/S-XR: 35~210°F(1.7~99°C)/ -10°F(5.5°C)</p> |
| 사용 압력/온도 | 200psig (13.8bar) 3/8", 1/2" | 200psig (13.8bar) 3/8", 1/2" | 200psig (13.8bar) 1/2", 3/4" |
| 유량계수, C _v | 3/8: 0.5 (0.58), | 3/8: 0.5 (0.58), | 12: 1.3 (1.52), |

| (Kv) | 1/2: 0.9 (1.05) | 1/2: 0.9 (1.05) | 3/4: 2.0 2.38) |
|-------|--|---|---|
| Model | TV/SC-A | TV/SC-I & TV/SC-IR | US/S-X & US/S-XR |
| 적용 | <p>*스팀 트레이싱 라인, 부동액 주입 펌프, 장치에 삽입 설치로 기기제어. *증기나 전기 등 고 열원을 공급받는 기구나 시스템에서 일정기준으로 온도를 유지해야 하는 곳이나 장비. *적용유체: Steam, Air/Gas, Liquids</p> | <p>*좌동 · *좌동. *적용유체: TV/SC-I: Steam, Air/Gas, Liquids TV/SC-IR: Glycol, Water, Air or other cooling media.</p> | <p>*Steam 을 사용하는 Control loop, 액상의 열 매체(증기, 고온수, Dowtherm®, 고온 oil, glycol 등) 유량 제어. *Viton Seal: 증기, 고온수, Dowtherm®, 고온 Oil, Glycol 등</p> |
| 설치예 |  |  |  |